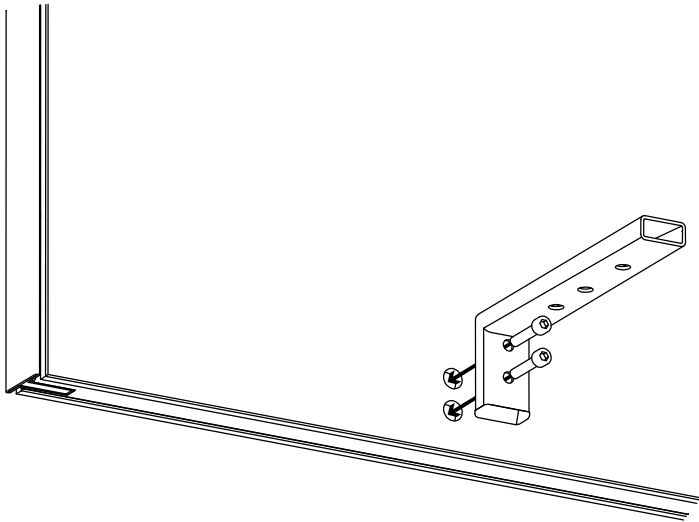
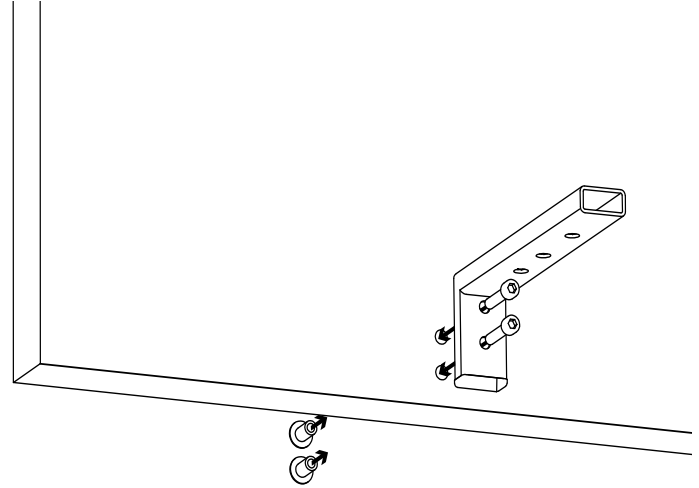


# WORKS GE

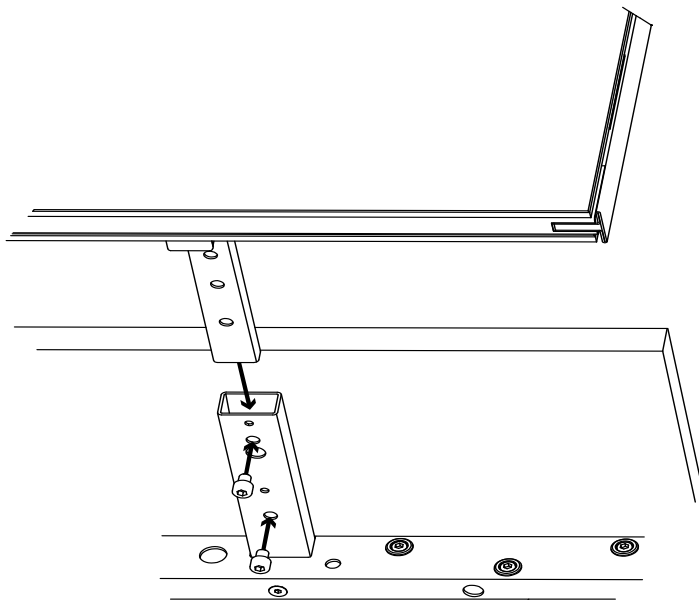
Elemente mit Metallrahmen



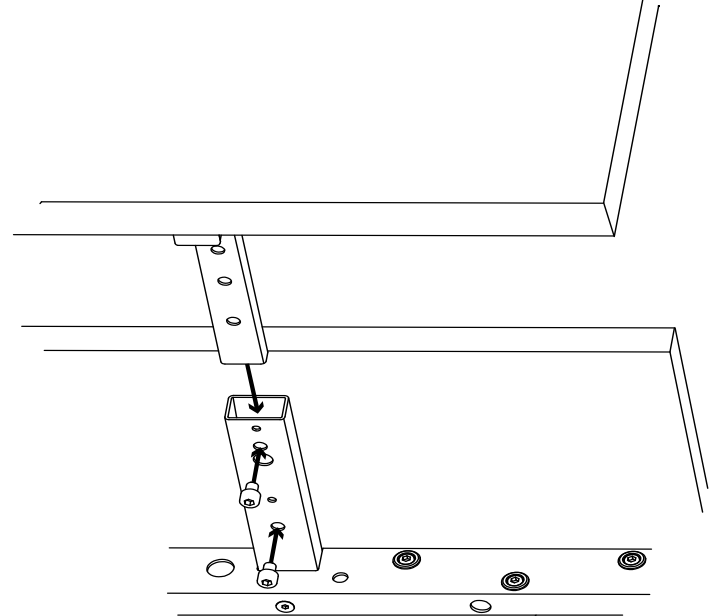
Holz Elemente ohne Rahmen



Adapter an Element



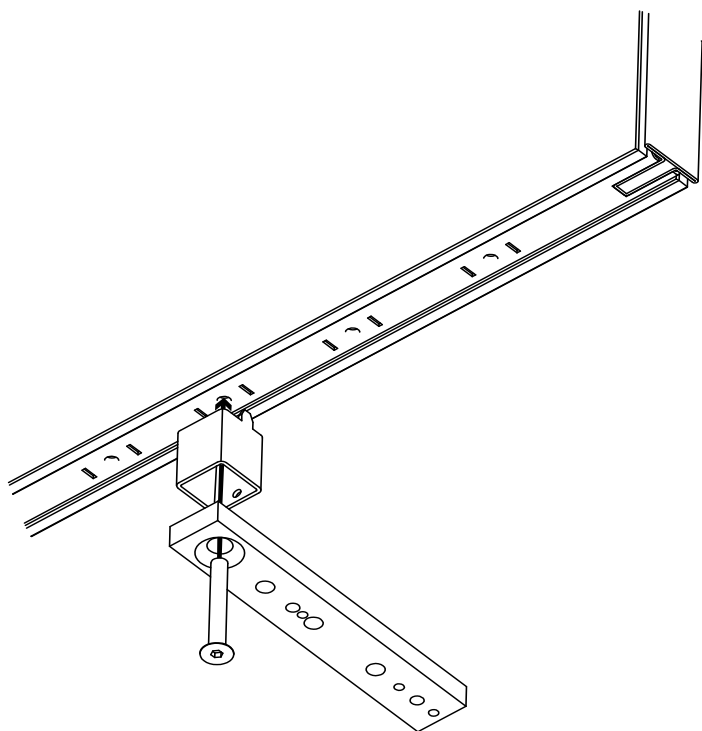
Adapter an Element



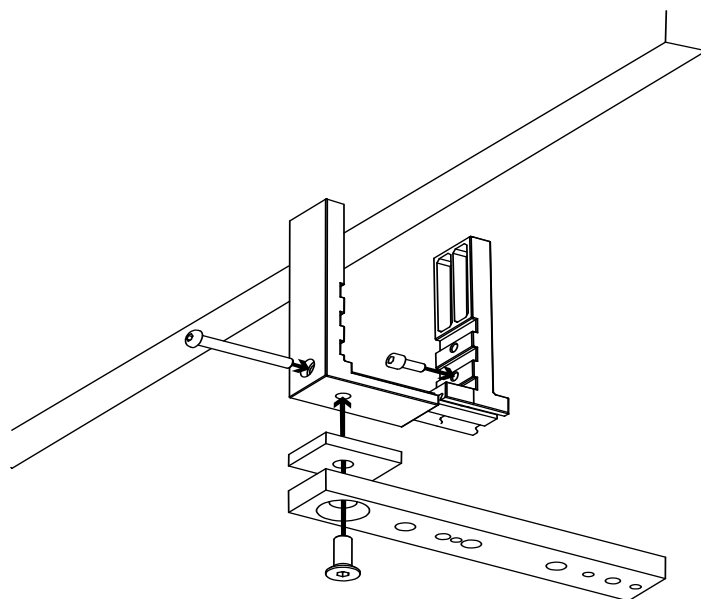
Element mit Adapter an Tisch

Element mit Adapter an Tisch

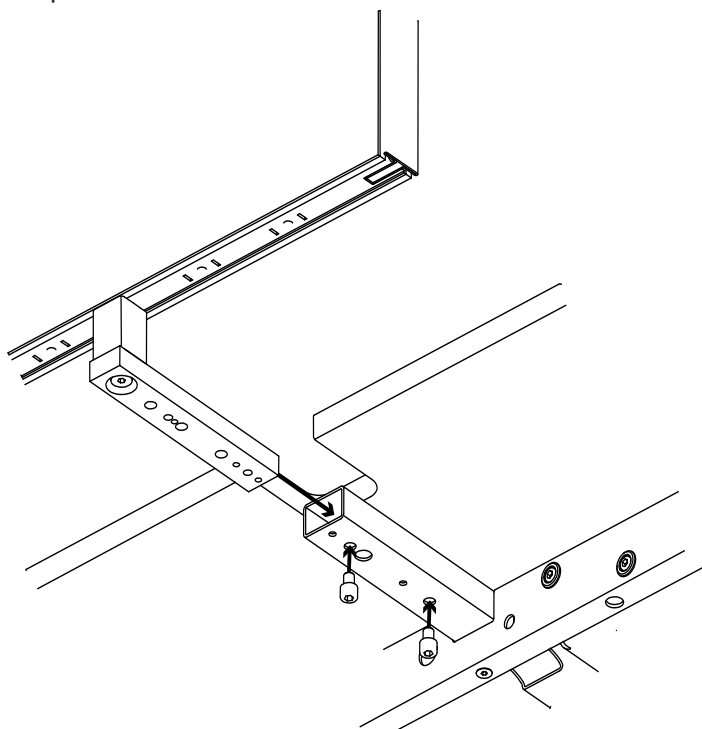
Elemente mit Metallrahmen



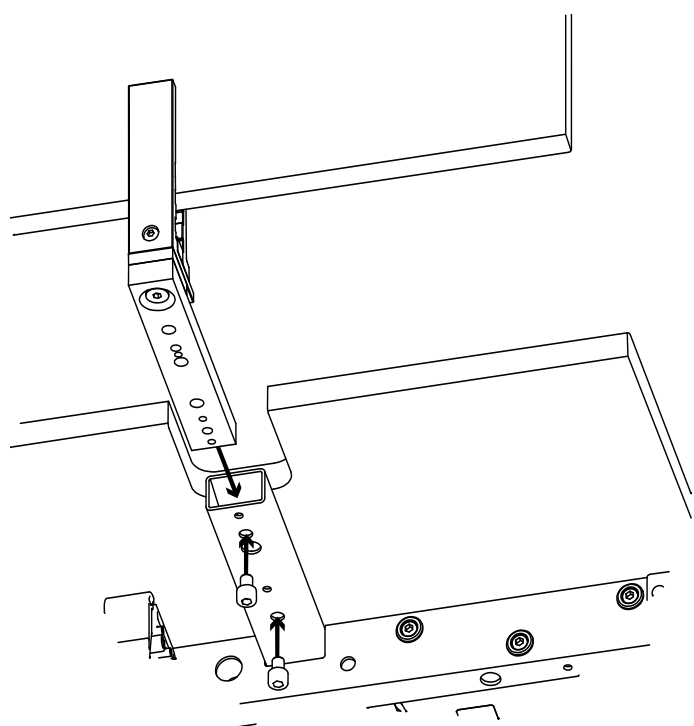
Holz Elemente ohne Rahmen



Adapter an Element



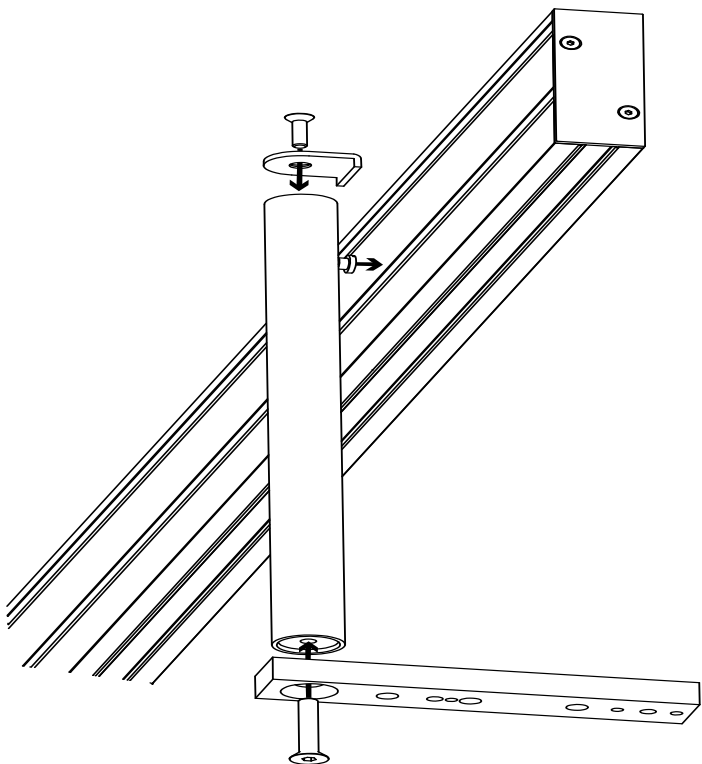
Adapter an Element



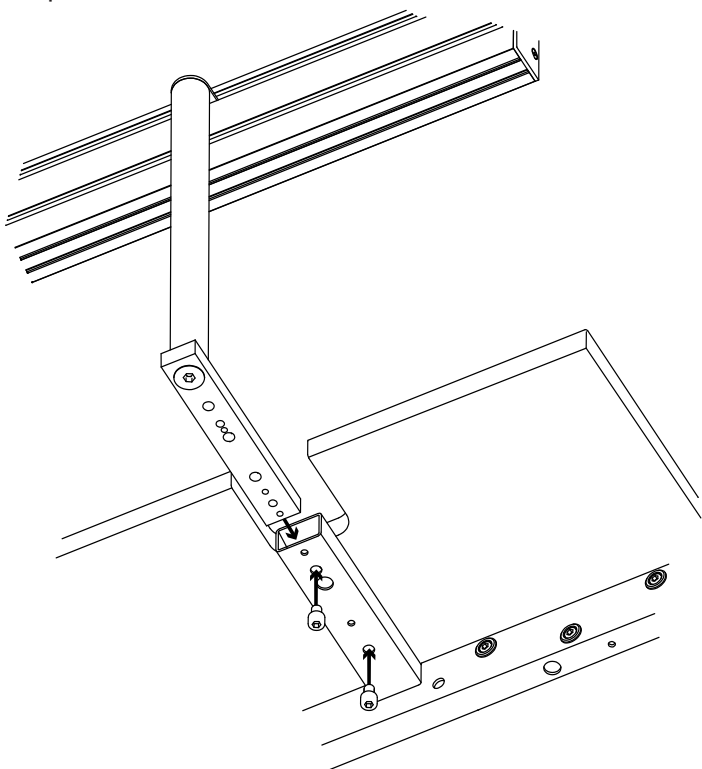
Element mit Adapter an Tisch

Element mit Adapter an Tisch

### Elemente mit Orgaschiene



### Adapter an Element



### Element mit Adapter an Tisch



Kinnarps' business philosophy is simple. We create efficient, long-term, global solutions to improve the way you work and the prosperity of your business.

Kinnarps GmbH  
Mainzer Straße 183  
67547 Worms  
T +49 (0) 6241 4003 - 0  
F +49 (0) 6241 4003 - 1366  
info@kinnarps.de  
www.kinnarps.de

Kinnarps GmbH  
Cammer Straße 17  
32423 Minden  
T +49 (0) 571 3850 - 0  
F +49 (0) 571 3850 - 3010  
info@kinnarps.de  
www.kinnarps.de

Technische Verbesserungen,  
Modelländerungen, Irrtümer  
und Druckfehler vorbehalten.

Changes made subject to  
technical conditions, models,  
minimal deviations in  
dimensions and printing errors  
and mistakes are excepted.