

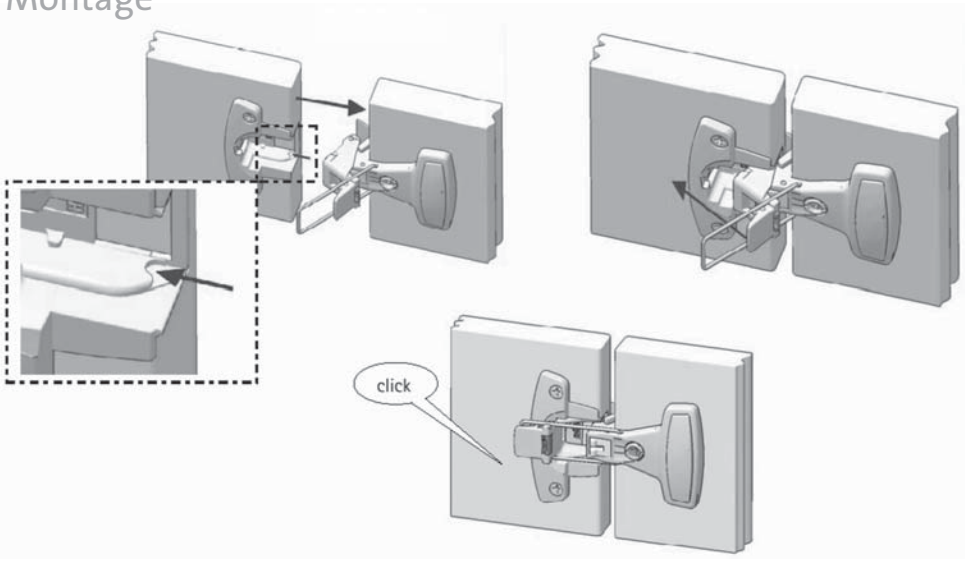


Inhalt

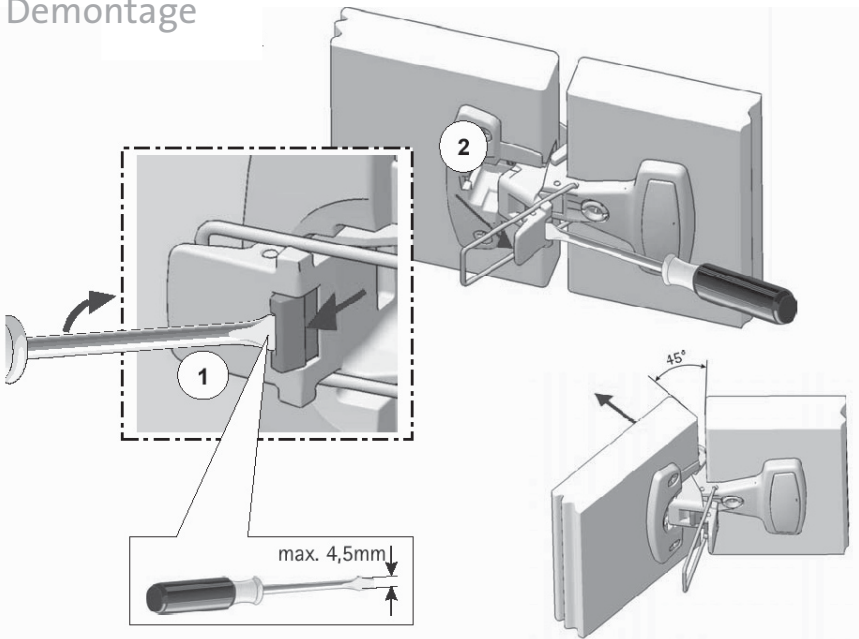
De-/Montage und Verstellung der Türbänder	3
Organisation Schränke	5
Organisation Container	6
Griffformen	7

De-/Montage Türbänder

Montage

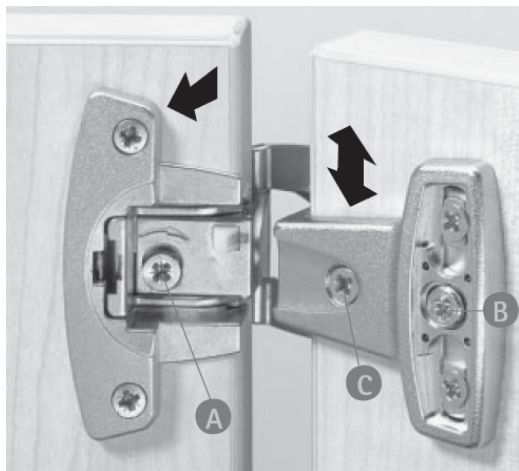


Demontage



Verstellung der Türbänder

180°-Band



Auflagenverstellung

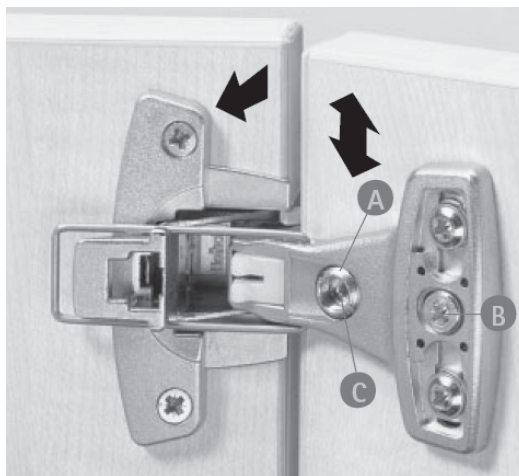
Rechtsdrehung von Excenter (A) bewirkt eine Reduzierung der Türauflage bis max. 2 mm.

Excenter-Höhenverstellung (± 2 mm)

Durch Rechts- oder Linksdrehung von Excenter (B) wird die Tür in der Höhe nach unten bzw. oben ausgerichtet (in 1-mm-Schritten durchzuführen).

Anschließend Spanplatten-Senkkopfschraube (C) (3 x 20 mm) eindrehen.

115°-Band



Auflagenverstellung

Rechtsdrehung von Excenter (A) bewirkt eine Reduzierung der Türauflage bis max. 2 mm.

Excenter-Höhenverstellung (± 2 mm)

Durch Rechts- oder Linksdrehung von Excenter (B) wird die Tür in der Höhe nach unten bzw. oben ausgerichtet (in 1-mm-Schritten durchzuführen).

Anschließend Spanplatten-Senkkopfschraube (C) (3 x 20 mm, Kopfdurchmesser 6 mm) eindrehen.

Einbauteile Schränke



Die hier gezeigten, zusätzlichen Elemente stehen stellvertretend für die jeweilige Gruppe. Je nach Schrankbreite ergeben sich unterschiedliche Ausführungen. Maßgeblich ist die jeweils gültige ORDEMO-Preisliste.



- (1) Buchstütze für Fachboden
- (2) Ausziehbarer Fachboden für Drehtürschränke
- (3) Schrägestellter Prospektboden für offene Bereiche
- (4) Rasterboxen mit je 6 Auszügen
- (5) Teleskophängerahmen mit A4-Hängeregistratur
- (6) Teleskophängerahmen mit Karteiboxen
- (7) Schiene für Pendelregistratur (Elba/Leitz) oder T-Gleitregistratur (Zippel)
- (8) Ausziehbare Kleiderstange bei Schranktiefe 44 cm



Einbauteile Container und Shuttles

Die hier gezeigten, zusätzlichen Elemente wurden teilweise für die Fotoaufnahmen zusammengefasst. Maßgeblich ist die jeweils gültige ORDEMO-Preisliste.



1



2



3



4



5



6



7



8

- (1) Materialauszug mit Unterteilung und DIN A4-Ablage
- (2) Rastertrennschiebe zur Querunterteilung und Einzelschale mit Unterteilung
- (3) Rastertrennschiebe zur Querunterteilung und Stempelhalter für max. 8 Stempel
- (4) Sieben Formularablagen DIN A4
- (5) Karteikästen A6 quer mit 2 Stützplatten
- (6) Karteikästen A5 quer mit 2 Stützplatten
- (7) Einsatzschalen für Schubbo den und Schubseitenwand, mit und ohne Unterteilung
- (8) Ablagen für je 20 CDs

Grifftypen Schränke, Container, Shuttles

Die hier gezeigten Grifftypen stehen stellvertretend für die jeweilige Gruppe. Optional sind die Griffe in allen Metallfarben erhältlich. Griffmuschel generell silber, Dreholive vernickelt.



- (1) Grifftyp DM
- (2) Grifftyp BM
- (3) Grifftyp FF
- (4) Grifftyp CF
- (5) Grifftyp TS
- (6) Grifftyp VS
- (7) Dreholive
- (8) Muschelgriff





Kinnarps' business philosophy is simple. We create efficient, long-term, global solutions to improve the way you work and the prosperity of your business.

Kinnarps GmbH
Mainzer Straße 183
67547 Worms
T +49 (0) 6241 4003 - 0
F +49 (0) 6241 4003 - 1366
E info@kinnarps.de
I www.kinnarps.de

Kinnarps GmbH
Cammer Straße 17
32423 Minden
T +49 (0) 571 3850 - 0
F +49 (0) 571 3850 - 3010
E info@kinnarps.de
I www.kinnarps.de

Technische Änderungen, Druckfehler und Modelländerungen vorbehalten.

W-U-DX0010DE03.11